

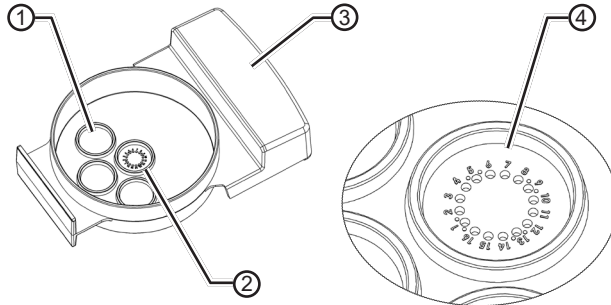
Giới thiệu các vật tư tiêu hao

Các biểu tượng sau đây xuất hiện trên thiết bị nuôi cấy Geri và vật tư tiêu hao Geri:

	Nhà sản xuất
	Ngày sản xuất
	Số lô
	Số sê-ri
	Số tham chiếu
	Được sử dụng bởi
	Tham khảo Hướng dẫn Sử dụng
	Vô trùng bằng chiếu xạ
	Không tái khử trùng
	Chỉ sử dụng một lần, không tái sử dụng
	Thận trọng, Tham khảo Hướng dẫn Sử dụng
	Không sử dụng nếu bao bì bị rách
	Thiết bị này tuân theo các luật liên quan đến việc tiêu hủy thiết bị y tế điện tử như được nêu trong Chỉ thị WEEE (2006/96/EC)
	Sản phẩm phù hợp với Chỉ thị Thiết bị Y tế 93/42/EEC (BSI)

1. ĐĨA NUÔI CẤY PHÔI

REF GERI-DSH-20



① **Giếng rửa** - Ba giếng rửa bên ngoài có thể chứa môi trường để lọc rửa nang noãn hoặc phôi.

② **Giếng trung tâm** - Giếng trung tâm cũng chứa 16 giếng vi giọt có độ chính xác cao và độ rõ nét cao để bảo quản nang noãn hoặc phôi trong quá trình ấp.

③ **Tay cầm đĩa** - Đĩa nuôi cấy phôi có một tay cầm rộng, phẳng, cũng được dùng để dán nhãn nhận diện bệnh nhân.

④ **Giếng vi giọt** - Mỗi giếng vi giọt được đánh số có đường kính đáy là 430 µm và sâu 400 µm, và được thiết kế để chứa một nang noãn hoặc phôi.

CẢNH BÁO:

- Chủ sở hữu có trách nhiệm đảm bảo các đĩa nuôi cấy sử dụng trong Geri được xác nhận sử dụng trong cơ sở của mình.
- Tuân thủ quy trình vận hành chuẩn của phòng xét nghiệm để chuẩn bị, sử dụng và tiêu hủy các đĩa nuôi cấy phôi.
- Không sử dụng nếu túi đựng đĩa nuôi cấy phôi đã bị mở, bị rách hoặc bị tổn hại dưới bất kỳ hình thức nào.
- Luôn tuân thủ kỹ thuật vô trùng.
- Kiểm tra để chắc chắn đĩa nuôi cấy phôi không bị dính các mảnh vụn hoặc nhiễm bẩn trước khi sử dụng và tiêu hủy đĩa nếu bị nhiễm bẩn.
- Đĩa Geri chỉ sử dụng một lần. Không thể đảm bảo sự an toàn và hiệu suất của đĩa nếu tái sử dụng, tái chế hoặc tái khử trùng đĩa.
- Không sử dụng đĩa nuôi cấy phôi nếu đã hết hạn sử dụng ghi trên nhãn.
- Tránh tiếp xúc với bề mặt đĩa nuôi cấy phôi bằng pipete hoặc các thiết bị thí nghiệm khác.
- Bọt khí có thể hình thành trong quá trình chuẩn bị đĩa nuôi cấy phôi. Nếu có thể, hãy cẩn thận loại bỏ bất kỳ bọt khí nào. Nếu còn bất kỳ bọt khí nào trong các giếng vi giọt, hãy loại bỏ đĩa đó.
- Không được chạm hoặc làm bẩn bề mặt đáy nuôi cấy phôi trực tiếp dưới các giếng vi giọt.
- Chỉ đặt một nang noãn hoặc phôi trong mỗi giếng vi giọt.
- Không đặt nang noãn hoặc phôi của nhiều bệnh nhân trong cùng một đĩa.
- Viết thông tin nhận diện bệnh nhân vào tay cầm đĩa bằng bút lông đầu không chứa xylene hoặc dán nhãn.
- Không thả hoặc gõ đĩa nuôi cấy phôi và cẩn thận trong khi cầm đĩa để tránh bất kỳ chuyển động bất ngờ nào có thể khiến nang noãn hoặc phôi văng ra khỏi các giếng vi giọt.

1.1. HƯỚNG DẪN SỬ DỤNG/MỤC ĐÍCH SỬ DỤNG

Đĩa nuôi cấy phôi là một dụng cụ bằng nhựa dẻo, không sinh nhiệt được sử dụng để nuôi cấy phôi trong tủ nuôi cấy phôi Geri, giúp bảo quản các nang noãn hoặc phôi trong thời gian nuôi cấy.

1.2. Kiểm tra chất lượng

Mỗi đĩa nuôi cấy phôi được xét nghiệm về:

- SAL (mức độ đảm bảo vô trùng) 10^{-6}
- Nội độc tố bằng thử nghiệm LAL (limulus amebocyte lysate)
 - mức nội độc tố <20 EU/đĩa
- Tính tương thích sinh học bằng xét nghiệm MEA (xét nghiệm phôi chuột)
 - 1 tế bào $\geq 80\%$ được phát triển đến giai đoạn túi phôi trong vòng 96 giờ

Tất cả các kết quả này được nêu trên Chứng nhận Phân tích cụ thể theo từng lô, cung cấp khi được yêu cầu.

1.3. VẬT TƯ TIÊU HAO KÈM THEO

Các đĩa nuôi cấy phôi đều có nắp đậy và được đóng gói riêng lẻ trong mỗi túi với 20 túi mỗi hộp. Đĩa nuôi cấy phôi được xử lý vô trùng và chỉ dùng một lần.

1.4. Bảo quản

Đĩa nuôi cấy phôi phải được bảo quản ở nhiệt độ phòng, giữ nguyên trong bao bì chính hãng ở nơi khô ráo, kín đáo, tránh ánh nắng trực tiếp. Nếu được bảo quản theo chỉ dẫn, đĩa nuôi cấy phôi sẽ ổn định cho đến ngày hết hạn sử dụng được ghi trên nhãn sản phẩm. Không thể tái khử trùng đĩa sau khi mở. Đĩa Geri chỉ sử dụng một lần duy nhất. Hủy bỏ sau khi sử dụng.

Không sử dụng sản phẩm nếu:

- bao bì bị rách hoặc rách niêm phong.
- đã quá ngày hết hạn trên nhãn sản phẩm.

1.5. CHUẨN BỊ ĐĨA NUÔI CẤY PHÔI & HƯỚNG DẪN SỬ DỤNG

Đĩa nuôi cấy phôi nên được chuẩn bị trong một môi trường vô trùng. Đĩa vẫn còn nguyên nắp đậy cho đến khi đĩa được nạp môi trường và dầu nuôi cấy. Đĩa nuôi cấy phôi được chuẩn bị trong tủ an toàn sinh học, sử dụng kỹ thuật vô trùng.

LƯU Ý: Tránh chạm đầu ống pipete vào các thành giếng vi giọt để giảm nguy cơ xước nhựa.

Để chuẩn bị một đĩa nuôi cấy phôi:

1. Hút 2–3 µL môi trường nuôi cấy IVF bằng pipete.
2. Giữ pipete ở trên từng miệng giếng và bơm môi trường vào cho đến khi giếng đầy.
3. Lặp lại các bước một và hai cho đến khi tất cả các giếng vi giọt đã đầy.
4. Dùng pipete hút 80 µL môi trường vào giếng vi giọt trung tâm, đảm bảo tất cả các giếng đều đầy. Giếng trung tâm có khả năng chứa 80 µL.
5. Kiểm tra từng giếng vi giọt và cẩn thận hút bỏ bất kỳ bọt khí nào khỏi giếng bằng pipete.
6. Dùng pipete hút 80 µL môi trường để bơm vào giếng rửa bên ngoài. Mỗi giếng rửa bên ngoài có khả năng chứa 80 µL.
7. Từ từ bơm phủ lên tất cả các giọt môi trường bằng tối thiểu 4 mL dầu nuôi cấy IVF đã được duyệt.
8. Cân bằng môi trường theo các quy trình vận hành chuẩn của phòng xét nghiệm.
9. Đảm bảo không có bọt khí (kể cả trong từng giếng vi giọt) trước khi nuôi cấy.

LƯU Ý: chúng tôi khuyên bạn nên phủ lên môi trường ở các giếng vi giọt một lớp dầu để kiểm tra bọt khí, vì điều này đảm bảo rằng các giếng vi giọt chứa môi trường chứ không phải dầu.

Đề nạp noãn hoặc phôi vào một đĩa nuôi cấy phôi:

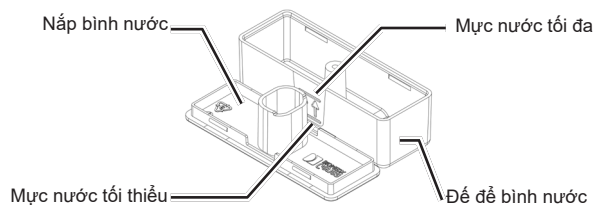
1. Kiểm tra các đĩa và loại bỏ bất kỳ bọt khí nào.
2. Sử dụng pipete để đặt một nang noãn hoặc phôi vào một giếng vi giọt, cẩn thận để tránh tạo ra bất kỳ bọt khí nào. Mỗi lần chỉ di chuyển một nang noãn hoặc phôi và không đặt nhiều hơn một nang noãn hoặc phôi vào một giếng vi giọt.
3. Kiểm tra để chắc chắn các nang noãn hoặc phôi nằm ở đáy giếng vi giọt. Loại bỏ bất kỳ bọt khí nào.
4. Đặt đĩa vào tủ nuôi cấy phôi Geri.

Đề lấy nang noãn hoặc phôi từ đĩa nuôi cấy phôi:

1. Đặt đầu pipete gần miệng giếng và nhẹ nhàng hút. **LƯU Ý:** Tránh chạm đầu côn pipete vào thành hoặc đáy của giếng vi giọt.
2. Rửa sạch nang noãn hoặc phôi bằng cách sử dụng các giếng rửa bên ngoài nếu cần.

2. BÌNH NƯỚC DÙNG CHO TỦ NUÔI CÂY PHÔI

REF GERI-WAT-12



2.1. Hướng dẫn sử dụng/Mục đích sử dụng

Bình nước là vật tư tiêu hao duy nhất có thể sử dụng được trong một buồng nuôi cấy Geri. Sử dụng bình nước đúng sẽ giúp buồng nuôi cấy Geri có một môi trường ẩm.

2.2. Vật tư tiêu hao kèm theo

Bình nước được đóng riêng trong túi, mỗi túi chứa 12 bình nước.

2.3. Bảo quản

Bình nước phải được bảo quản ở nhiệt độ phòng, giữ nguyên trong bao bì chính hãng, để ở nơi khô ráo, kín đáo, tránh ánh nắng trực tiếp.

Nếu được bảo quản theo chỉ dẫn, bình nước sẽ ổn định cho đến ngày hết hạn sử dụng được ghi trên nhãn sản phẩm. Không thể tái khử trùng bình nước sau khi mở. Chỉ sử dụng bình nước một lần. Hủy bỏ sau khi sử dụng.

Không sử dụng sản phẩm nếu:

- bao bì bị rách hoặc rách niêm phong.
- đã quá ngày hết hạn trên nhãn sản phẩm.



CẢNH BÁO:

- Không sử dụng nếu túi bọc bình nước đã được mở, bị hư hỏng hoặc bị tổn hại dưới bất kỳ hình thức nào.
- Không đổ nước quá vạch nước tối đa trên bình.
- Luôn tuân thủ kỹ thuật vô trùng.
- Kiểm tra bình nước để tránh không bị dính bụi hoặc nhiễm bẩn trước khi sử dụng và vứt bỏ nếu bị nhiễm bẩn.
- Không sử dụng bình nước nếu đã hết hạn sử dụng trên nhãn.
- Bình nước dùng cho tủ nuôi cấy phôi chỉ sử dụng một lần. Không đảm bảo sự an toàn và hiệu suất của bình nước nếu nó được tái sử dụng, tái chế hoặc tái khử trùng.
- Thời gian dự kiến để bình nước có thể từ mức (tính từ mức đầy tối đa) xuống mức đầy tối thiểu là hai (2) tuần.
- Bạn nên sử dụng nước tiệt trùng ấm hoặc ở nhiệt độ phòng để đổ đầy bình.
- Không làm rơi hoặc gõ bình nước.
- Đảm bảo rằng nước không bị tràn hoặc văng ra bên ngoài bình nước hoặc trong buồng nuôi cấy Geri vì điều này có thể gây ra sự ngưng tụ sẽ ảnh hưởng đến chất lượng ảnh chụp của Geri.
- Nên sử dụng dầu để nuôi cấy trong buồng nuôi cấy thậm chí trong buồng nuôi cấy đã được làm ấm vì độ ẩm sẽ không thể ngăn cản sự bay hơi của môi trường, nó chỉ làm giảm tỷ lệ bay hơi.
- Khi công tác thiết bị hoặc buồng nuôi cấy tắt, nhớ tháo bình nước và hoàn tất quy trình rửa buồng nuôi cấy. Nếu không thực hiện như vậy, nước có thể gây ngưng tụ trong buồng nuôi cấy và làm hỏng cảm biến CO₂.

2.4. Chuẩn bị & Hướng dẫn sử dụng bình nước dùng cho tủ nuôi cấy phôi

LƯU Ý: Cẩn thận không làm đổ nước.

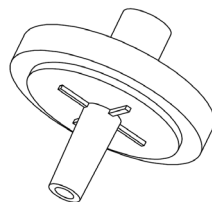
Để chuẩn bị một bình nước:

1. Mở nắp đáy bình nước bằng cách giữ đầu ngấn của bình nước.
2. Dùng pipete dày, bơm nước vô trùng ấm hoặc ở nhiệt độ phòng đầy bình nước đến mức tối đa.
3. Vặn nắp bình nước vào đáy bình nước, đảm bảo đã vặn chặt nắp.
4. Đảm bảo rằng nước không bị tràn hoặc văng ra bên ngoài bình nước hoặc trong buồng nuôi cấy Geri trước khi đặt bình nước vào vị trí trong buồng nuôi cấy Geri.

3. GIỚI THIỆU PHỤ KIỆN

3.1. Bộ lọc

REF GERI-FIL-50



3.2. Hướng dẫn sử dụng/Mục đích sử dụng

Bộ lọc giúp khí tinh khiết hơn trước khi vào mỗi buồng nuôi cấy. Bộ lọc nằm bên trong phía sau mỗi buồng nuôi cấy.

Mỗi bộ lọc có vỏ bằng nhựa nhiệt dẻo có màng nhựa teflon (PTFE) với kích thước lỗ 0,20 µm. Đầu vào là ổ khóa Luer và đầu ra là ổ trượt Luer.

3.3. Phụ kiện kèm theo

Bộ lọc được đóng riêng trong túi, mỗi hộp chứa 50 bộ lọc.

3.4. Bảo quản

Bộ lọc phải được bảo quản ở nhiệt độ phòng, giữ nguyên trong bao bì chính hãng, để ở nơi khô ráo, kín đáo, tránh ánh nắng trực tiếp.

Nếu được bảo quản theo chỉ dẫn, bộ lọc sẽ ổn định cho đến ngày hết hạn sử dụng được ghi trên nhãn sản phẩm. Không thể tái khử trùng bộ lọc sau khi mở. Bộ lọc chỉ sử dụng một lần. Hủy bỏ sau khi sử dụng.

Không sử dụng sản phẩm nếu:

- bao bì bị rách hoặc rách niêm phong.
- đã quá ngày hết hạn trên nhãn sản phẩm.



THẬN TRỌNG:

- Không sử dụng lại bộ lọc. Hiệu suất của bộ lọc trong việc cải thiện độ tinh khiết của khí có thể bị tổn hại.

Genea
BIOMEDX
Geri
VẬT TƯ TIÊU HAO

QIFU-GERI-VI-3-02